

Assembly & Installation Instructions

READ AND SAVE THESE INSTRUCTIONS

PC001 & PC002

CAUTION - Read instructions carefully and turn electricity off at service entrance before installing, wiring, or servicing this product.
WARNING - Do not energize electrical supply circuit to transformer until all connections have been made and tested in accordance with all applicable electric codes.
WARNING - This product contains chemicals known to the State of California to cause cancer, birth defects and /or other reproductive harm. Thoroughly wash hands after installing, handling, cleaning, or otherwise touching this product.

Kit Includes	PC001	PC002
Chime Assembly	1	2
Chime Mtg. Screw	2	4
Chime Cover	1	2
Transformer	1	1
Button	2	2
Button Mtg. Screw	4	4

- 1.- Remove Plastic Cover (1) from Chime Assembly (2).
 - 2.- Insert wiring through access hole in Chime Assembly (2).
- Note: Make certain that the arrow labeled "TOP" is pointing upward and that the chime is level.
- 3.- Attach Chime Assembly (2) to wall with Screws (3) provided.
 - 4.- Connect wires to Transformer Terminals (4) and Chime Assembly Terminals (5) as shown in wiring diagram.
 - 5.- Turn power on and test Buttons (6) to ensure that chime is operating properly. The chime should sound 2 notes for the front door and one note for the rear door.
 - 6.- Reinstall Plastic Cover (1) on Chime Assembly (2).

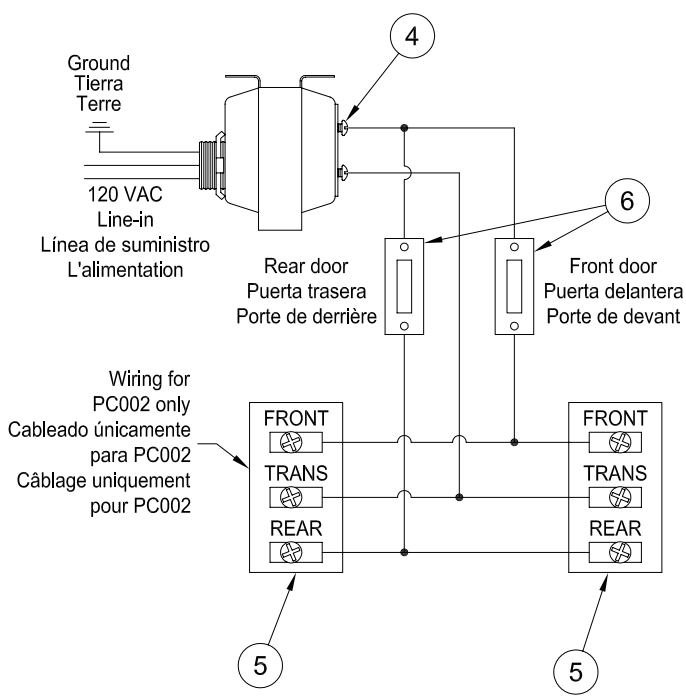
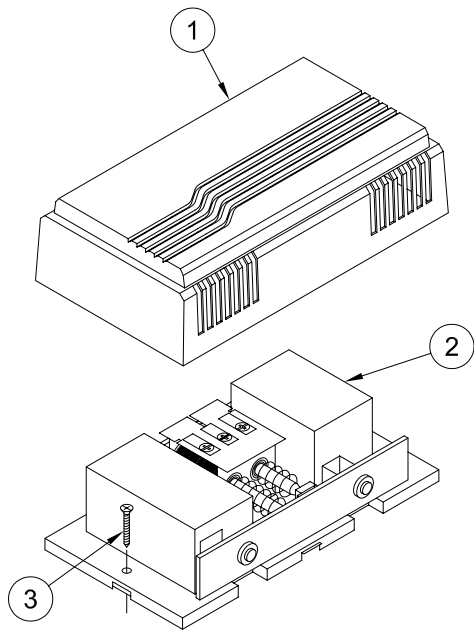
DO NOT install transformer where temperature will exceed 125°F.

DO NOT connect this chime to any power source other than the low voltage (16 Volt) transformer included.

DO NOT pinch wiring under staples or damage insulation in such a way as to cause a short circuit between wires.

DO NOT position wiring inside the chime housing so that it can touch the chime bar or plungers. Push excess wire back through wall opening.

DO NOT oil the plunger mechanisms.



Instrucciones de ensamblaje e instalación

Lea y preserve estas instrucciones

PRECAUCION - Lea estas instrucciones cuidadosamente y desconecte la electricidad antes de comenzar la instalación, el cableado, o el mantenimiento de este producto.
ADVERTENCIA - No active el circuito de suministro eléctrico en el transformador antes de hacer todas las conexiones y de probarlas conforme a los códigos de electricidad en vigencia.
ADVERTENCIA - Este producto contiene sustancias químicas que según el Estado de California causa cáncer, defectos de nacimiento y (o) daño al sistema reproductor. Lavarse bien las manos después de instalar, manipular, limpiar o tocar de manera alguna este producto.

- 1.- Retire la cubierta de plástico (1) del ensamblaje del timbre (2).
- 2.- Introduzca los alambres por el agujero de acceso en el ensamblaje del timbre (2).

NOTA: Asegúrese de que la flecha indicada "TOP" (Arriba) apunte hacia arriba y que el timbre esté nivelado.

- 3.- Sujete el ensamblaje del timbre (2) a la pared usando los tornillos (3) provistos.
- 4.- Conecte los alambres a los bornes del transformador (4) y a los bornes del ensamblaje del timbre (5) como se muestra en el diagrama de conexiones.
- 5.- Conecte la electricidad y pruebe los botones (6) para asegurarse de que el timbre funcione adecuadamente. El timbre deberá a sonar dos tonos para la puerta delantera y un tono para la puerta trasera.
- 6.- Vuelva a instalar la cubierta de plástico (1) sobre el ensamblaje del timbre (2).

El Kit Incluye	PC001	PC002
Ensamblaje del timbre	1	2
Tornillo de montaje para el timbre	2	4
Cubierta del timbre	1	2
Transformador	1	1
Botón	2	2
Tornillo de montaje del botón	4	4

NO instale el transformador en un lugar donde la temperatura excederá 125°F.
NO conecte este timbre a otra fuente de poder que no sea el transformador de bajo voltaje (16 voltios) incluido.
NO comprima los alambres con grapas ni dañe el material aislante en manera que produzca un corto circuito entre los alambres.
NO introduzca los alambres dentro de la caja del timbre en modo que puedan tocar la barra del timbre o los émbolos. Empuje el exceso de alambres en la abertura de la pared.
NO lubrifique el mecanismo de los émbolos.

Instructions d'Assemblage et Installation

Lire et conserver ce guide

MISE EN GARDE - Veuillez lire soigneusement ce guide et couper le courant au niveau du disjoncteur avant de commencer l'installation, le câblage, ou le maintien de ce produit.
AVERTISSEMENT - Ne pas électrifier le circuit d'alimentation avant d'effectuer toutes les connexions et de les vérifier conformément à tous les codes d'électricité qui sont en vigueur.
AVERTISSEMENT - Ce produit contient des composants chimiques qui selon L'état de Californie provoquent un cancer, des infirmités de naissance et (ou) du mal au système reproductif. Il faut laver les mains soigneusement après avoir installé, manipulé, nettoyé, ou autrement touché ce produit.

- 1.- Retirez la couverture de plastique (1) de l'assemblage du carillon (2).
- 2.- Insérez les fils dans le trou d'accès de l'assemblage du carillon (2).

REMARQUE: Assurez-vous que la flèche indiquée "TOP" (Dessus) se dirige vers le haut et que le carillon est nivelé.

- 3.- Fixez l'assemblage du carillon (2) au mur à l'aide des vis (3) fournies.
- 4.- Reliez les fils aux bornes du transformateur (4) et aux bornes de l'assemblage du carillon (5) selon le diagramme de câblage.
- 5.- Remettez le courant et essayez les boutons (6) pour s'assurer que le carillon fonctionne comme il faut. Le carillon sonne deux tons pour la porte de devant et un ton pour la porte de derrière.
- 6.- Installez à nouveau la couverture de plastique (1) sur l'assemblage du carillon (2).

Le Kit Inclut	PC001	PC002
Assemblage du carillon	1	2
Vis de montage à carillon	2	4
Couverture du carillon	1	2
Transformateur	1	1
Bouton	2	2
Vis de montage du bouton	4	4

NE PAS installer le transformateur dans un endroit où la température dépassera 125 degrés F.
NE PAS relier ce carillon à n'importe quelle source d'alimentation autre que celle du transformateur de basse tension (16 volts) fourni.
NE PAS pincer les fils sous des agrafes ou endommager le matériau isolant de façon qu'un court-circuit se produise entre les fils.
NE PAS abriter les fils au-dedans du boî tier du carillon en sorte qu'ils touchent la barre de carillon ou les pistons. Abritez l'excès des fils dans l'ouverture du mur.
NE PAS graisser le mécanisme des pistons.